

Montageanleitung Dentler BASIS VARIO

Bitte lesen Sie zur Sicherstellung der einwandfreien Funktionalität der Grundschiene Dentler BASIS VARIO diese Anleitung sorgfältig und vollständig durch, **bevor** Sie mit der Montage beginnen. Damit gewährleisten Sie die modulare Flexibilität und absolute Wiederholgenauigkeit, die Ihnen das vorbehaltlose Vertrauen in Ihr Handwerkszeug schenkt.

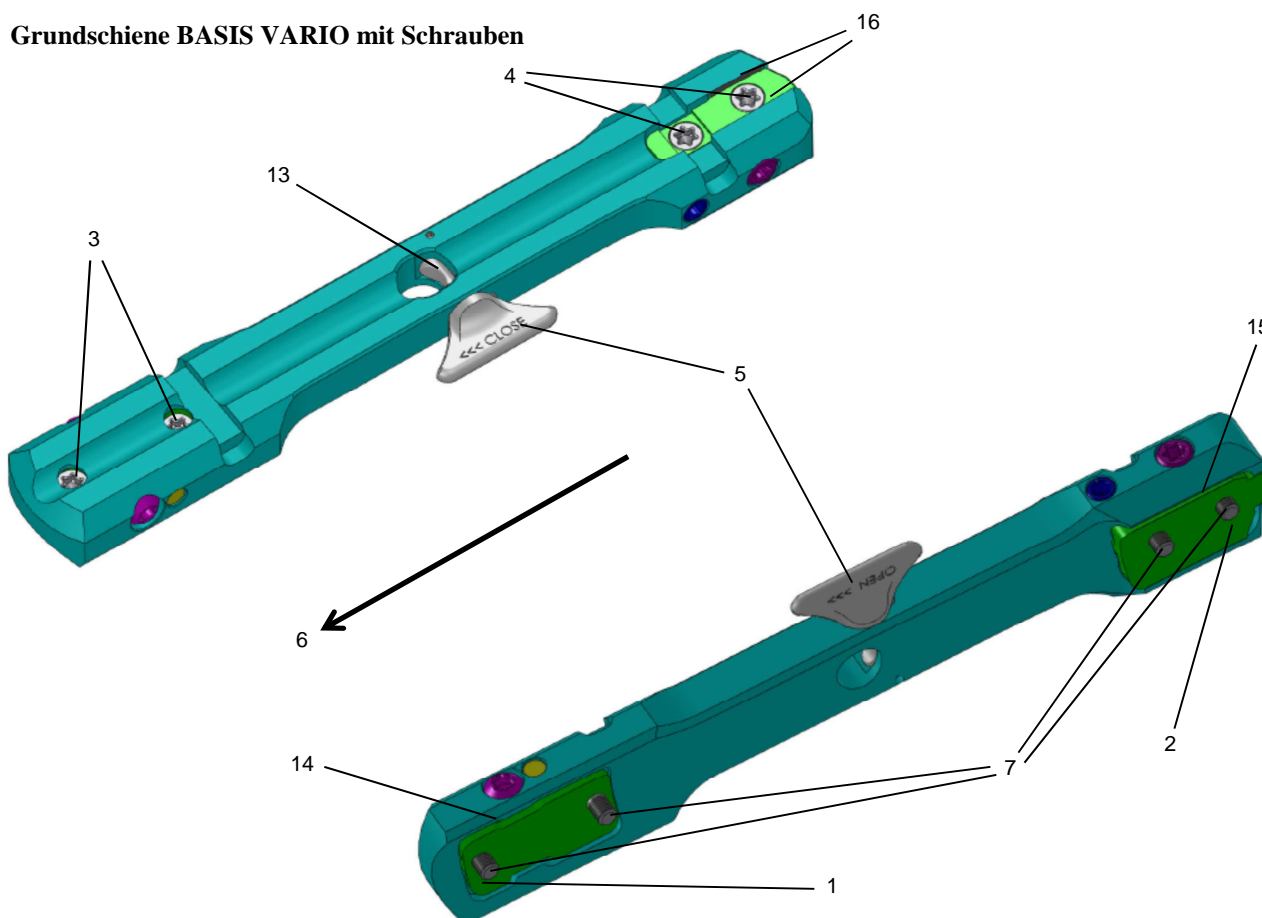
Hinweise

- ➔ Stellen Sie sicher, dass die zu montierende Waffe entladen ist
- ➔ Bitte beachten Sie, dass eine nicht fachgerecht montierte und eingestellte Zielfernrohrmontage die Schussleistung und Ihre Sicherheit enorm beeinträchtigen kann. Deshalb ist die Montage von einem fachkundigen Büchsenmacher Ihres Vertrauens vorzunehmen, um alle Produkteigenschaften und Sicherheitsfunktionen der Dentler BASIS VARIO zu gewährleisten.
- ➔ Die Dentler BASIS VARIO dient ausschließlich zur Befestigung von Zieloptiken und Zusatzgeräten auf Schusswaffen mit der Montageschiene Dentler BASIS
- ➔ Die montierte Dentler BASIS VARIO darf nicht ohne Gebrauchsanleitung weitergegeben werden

Montieren Grundschiene BASIS VARIO

Die unterschiedlichen Modelle der Grundschiene BASIS VARIO sind jeweils individuell auf die Basküle oder Systemhülse der auszustattenden Schusswaffe ausgelegt:

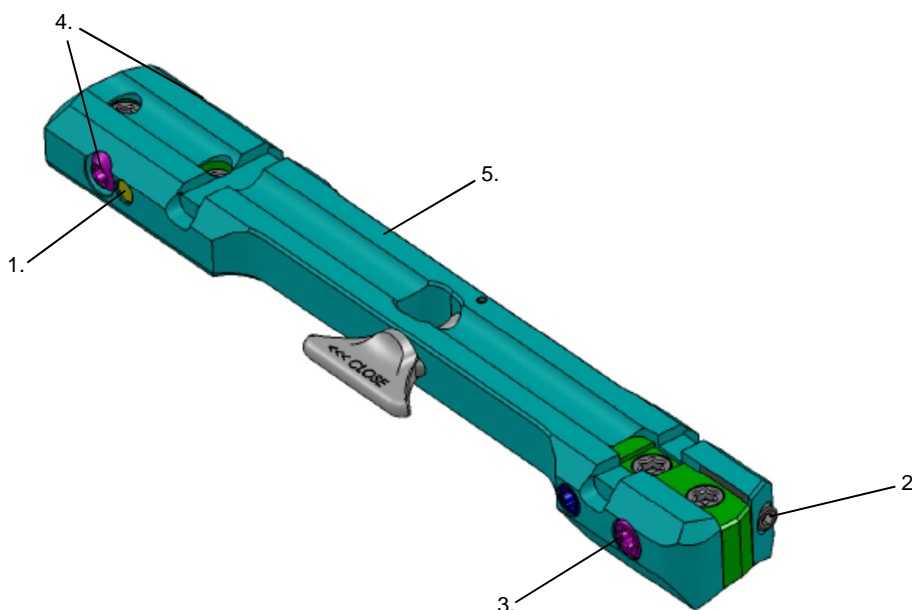
Grundschiene BASIS VARIO mit Schrauben



Montageanleitung Dentler BASIS VARIO

Entfernen Sie die Brünierung an den Klebeflächen der Waffe sowie an den Klebeflächen vorne (1) bzw. hinten (2) der Grundschiene BASIS VARIO und entfetten Sie diese. Kleben Sie die Grundschiene BASIS VARIO anhand des vordefinierten Lochbildes der Waffe mit dem Klemmhebel (5) in Schussrichtung (6) links auf die Basküle/Systemhülse. Verwenden Sie dazu einen für solche Zwecke vorgesehenen Kleber und achten Sie auf Übereinstimmung der Lochbilder (7) von Grundschiene BASIS VARIO sowie Basküle/Systemhülse. Anschließend verschrauben Sie die Grundschiene BASIS VARIO mit den integrierten Schrauben in der Seiten- (3) bzw. Höhenverstellung (4) und Schraubensicherung (z.B. Loctite 2400) bei einem Anzugsmoment von max. 2Nm. **Stellen Sie sicher, dass bei diesen Arbeitsschritten kein Kleber in die Mechanismen der Seiten- (14) bzw. Höhenverstellung (15) gerät.** Eine eventuelle Demontage der eingehängten Grundschiene zur Reinigung oder zur Vornahme anderer Arbeitsschritte darf in jedem Fall erst nach der Positionierung, dem Verkleben und Verschrauben erfolgen. Die Demontage ist wie folgt vorzunehmen:

1. Zylinderstift von der Klemmhebelseite aus in Gegenrichtung entfernen
2. Sicherungsschraube lösen
3. Klemmschraube (TX20) Höhenverstellung herausdrehen – Bitte achten Sie dabei darauf den hinter der Sicherungsschraube liegenden Kunststoffklemmeinsatz nicht zu verlieren
4. Beide Justierschrauben Seitenverstellung entfernen
5. Grundschiene nach vorne und oben zur Mündung hin aus der Exzenterwelle aushängen – Das Drehen der Exzenterwelle (TX20) kann dabei das Aushängen erleichtern



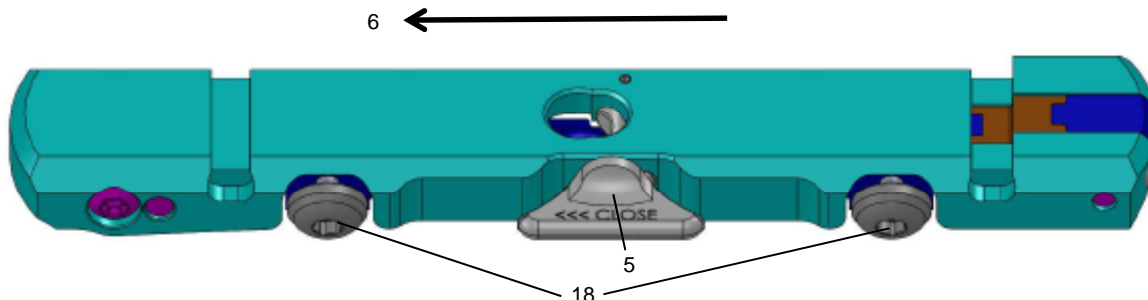
Die Remontage erfolgt entsprechend in umgekehrter Reihenfolge der Demontage. Bitte warten Sie insbesondere vor dem Einschienen unbedingt die Aushärtezeit Ihres verwendeten Klebers ab.

Bitte prüfen Sie nach dem Montieren die Ebenheit der Grundschiene mit einem Haarlineal!
Ein Lichtspalt bis max. 0,05mm über die gesamte Länge beeinflusst die Funktionalität nicht.

Achtung: Klemmhebelwelle (13) und die Klemmflächen (16) müssen kleb-, öl- und fettfrei sein.

Montageanleitung Dentler BASIS VARIO

Grundschiene BASIS VARIO mit Klemmbacken



Lösen Sie die Schrauben (18) der jeweiligen / wenn vorhandenen Klemmbacken soweit, dass sich die Grundschiene BASIS mit dem Klemmhebel (5) in Schussrichtung (6) links ohne Widerstand auf das jeweils vorhandene Profil der Basküle/Systemhülse aufsetzen lässt. Achten Sie darauf, dass die jeweilige Ausführung der Grundschiene BASIS VARIO formschlüssig auf der Basküle/Systemhülse sitzt. Schieben Sie die Grundschiene bei Repetierbüchsen in Schussrichtung nach vorne bis zum Anschlag und bei Selbstladebüchsen in Richtung Schütze bis zum Anschlag. Danach ziehen Sie die Klemmschrauben (18) mit Schraubensicherung (z.B. Loctite 2400) anhand folgender maximaler Drehmomente fest:

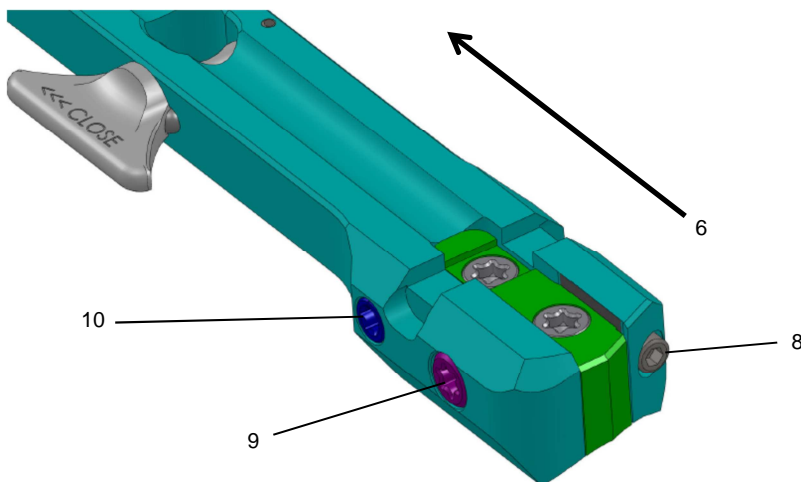
Blaser: max. **4Nm**

Einschießen Grundschiene BASIS VARIO

Hinweis: Das Einschieszen einer Grundschiene BASIS VARIO auf einer oder mehreren Waffen oder im Gesamtverbund mit der Grundschiene BASIS sollte nur vom versierten Büchsenmacher vorgenommen werden.

Nachdem Sie die Optik laut Montageanleitung Dentler BASIS auf der Montageschiene BASIS montiert haben, justieren Sie nun die Grundschiene Dentler BASIS VARIO.

Grundschiene BASIS VARIO - Höhenverstellung

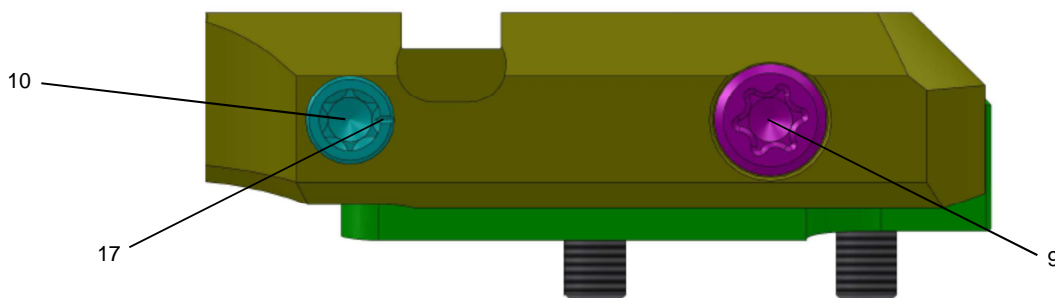


Lösen Sie zuerst die Sicherungsschraube (8) sowie anschließend die Klemmschraube Höhenverstellung (9) um über die Exzenterwelle Höhenverstellung (10) die Neigung zwischen -0,5m und +2m auf 100m zu verändern.

Montageanleitung Dentler BASIS VARIO

Hinweis: Die Exzenterwelle Höhenverstellung führt bei einer Umdrehung von 360° zweimal dieselbe Bewegung durch. Diese ist aufgrund der Exzentrizität in ihrer Auswirkung **nicht** linear!

Bitte achten Sie darauf, dass Sie sich die Markierung (17) der Exzenterwelle Höhenverstellung (10) nach Abschluss Ihrer Einstellung zwischen 0° und 180° / 12 Uhr und 18 Uhr befindet.

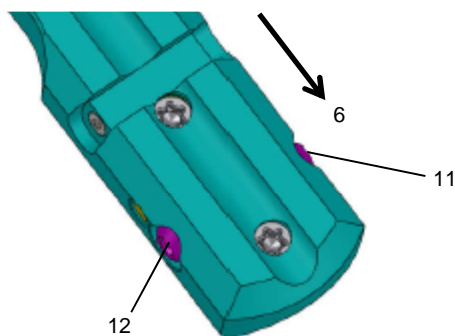


Tiefschuß: Drehen Sie die Exzenterwelle Höhenverstellung (10) im Uhrzeigersinn

Hochschuß: Drehen Sie die Exzenterwelle Höhenverstellung (10) gegen den Uhrzeigersinn

Abschließend ziehen Sie zuerst die Klemmschraube Höhenverstellung (9) mit maximal **4Nm** und anschließend die Sicherungsschraube (8) mit maximal **2Nm** Drehmoment wieder an.

Grundschiene BASIS VARIO - Seitenverstellung



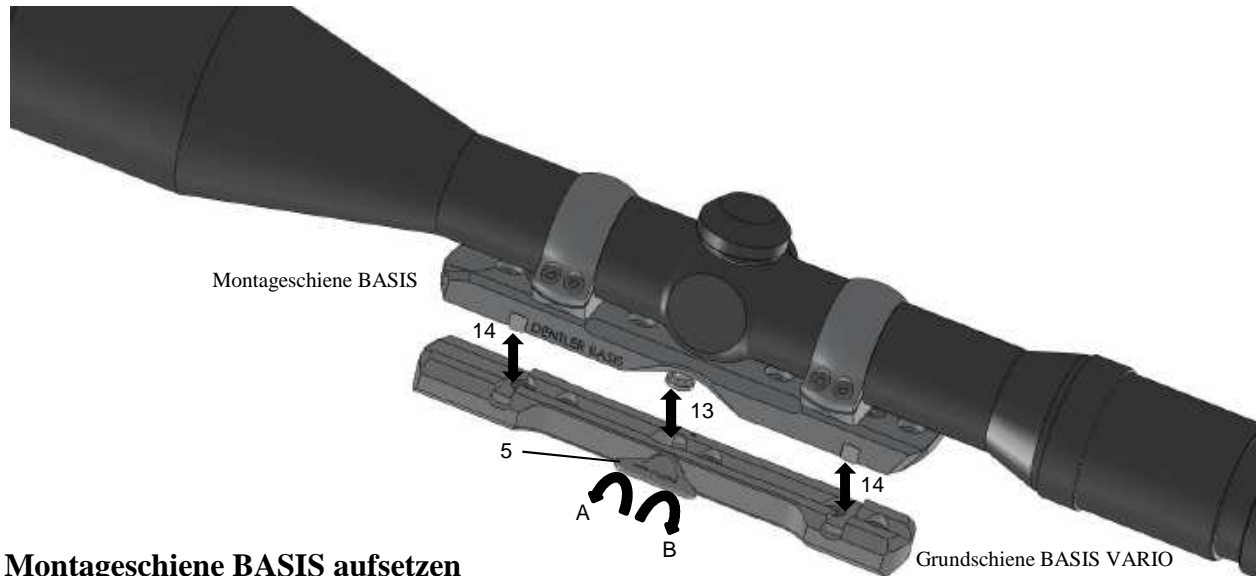
Ändern Sie die seitliche Justierung der Dentler BASIS VARIO wie folgt:

Linksschuß: Lösen Sie die Justierschraube Seitenverstellung links (11) in Schussrichtung links (6) um vier Umdrehungen und drehen Sie nun die Justierschraube Seitenverstellung rechts (12) im Uhrzeigersinn um den Seitensupport zu verstellen. Anschließend drehen Sie die Justierschraube Seitenverstellung links (11) wieder bis auf Anschlag mit max. **3Nm** Drehmoment zur Konterung

Rechtsschuß: Lösen Sie die Justierschraube Seitenverstellung rechts (12) in Schussrichtung rechts (6) um vier Umdrehungen und drehen Sie nun die Justierschraube Seitenverstellung links (11) im Uhrzeigersinn um den Seitensupport zu verstellen. Anschließend drehen Sie die Justierschraube Seitenverstellung rechts (12) wieder bis auf Anschlag mit max. **3Nm** Drehmoment zur Konterung

Montageanleitung Dentler BASIS VARIO

Anwendung



Montageschiene BASIS aufsetzen

Zum Aufsetzen der montierten Zieloptik positionieren Sie die Montageschiene BASIS bei geöffnetem Klemmhebel (5; Stellung B; CLOSE >>>) mit der Sperrwelle (13) in der dafür vorgesehenen Aussparung und mit den Federplatten (14) in den eingebrachten Quernuten der Grundschiene BASIS VARIO. Achten Sie darauf, dass Sie seitlich nicht ungleichmäßig aufsetzen. Sobald die Montageschiene BASIS formschlüssig sitzt, drücken Sie den Klemmhebel (5) in Richtung Grundschiene BASIS VARIO und drehen diesen um 180° in Schussrichtung aus der offenen Stellung B / CLOSE >>> in die geschlossene Stellung A / OPEN >>>. Prüfen Sie den festen Sitz der Zieloptik, indem Sie versuchen es abzunehmen.

Montageschiene BASIS abnehmen

Zum Abnehmen der montierten Zieloptik drücken Sie den Klemmhebel (5) in Richtung Grundschiene BASIS VARIO und drehen diesen aus der geschlossenen Stellung A / OPEN >>> um 180° in Schützenrichtung in die geöffnete Stellung B / CLOSE >>>. Aufgrund der gefederten Indexkugeln in der Grundschiene BASIS VARIO wird die Montageschiene BASIS mit der Zieloptik leicht gehalten und kann nun mühelos nach oben abgenommen werden. Achten Sie trotzdem darauf, dass Sie die Zieloptik bei diesem Vorgang immer festhalten um eine Beschädigung durch ein Herunterfallen zu vermeiden.